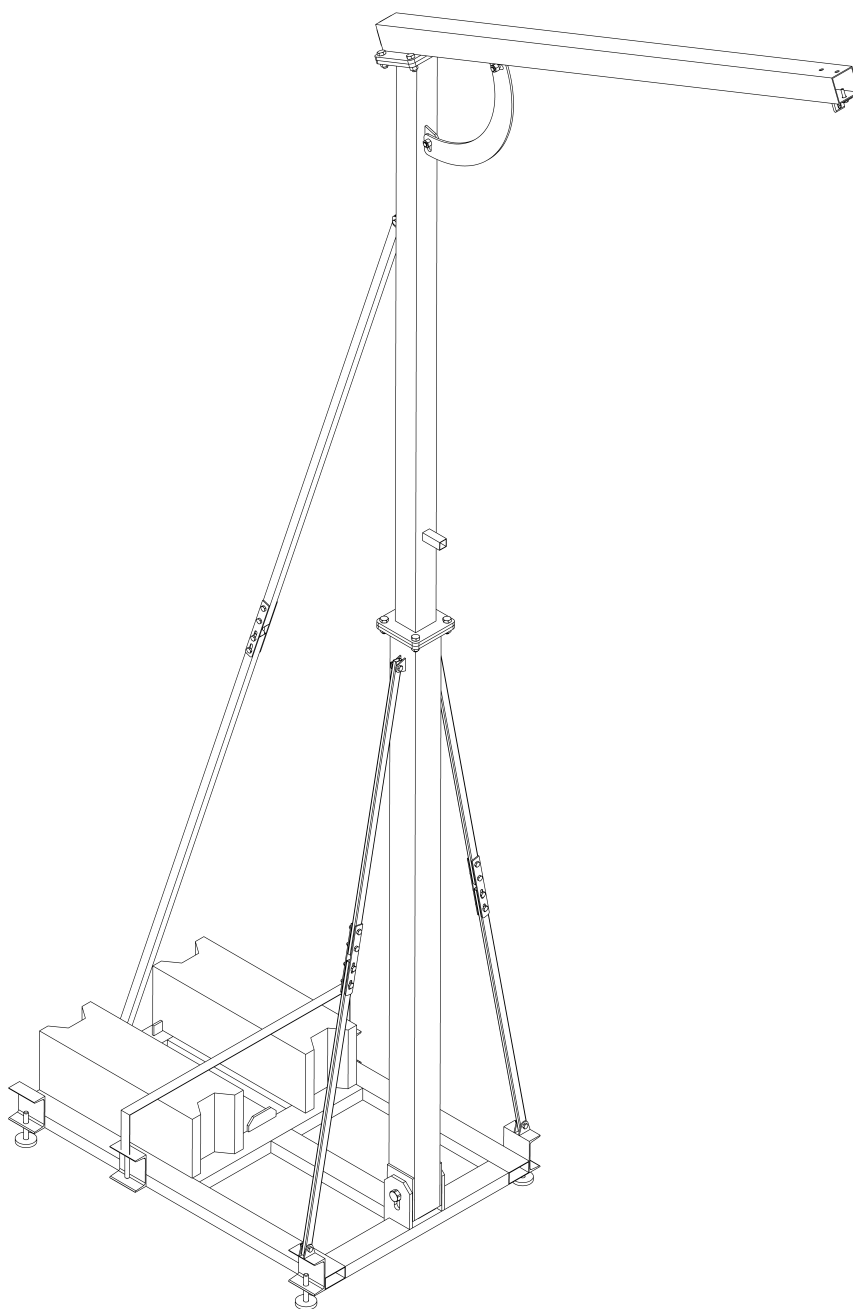


ПАСПОРТ на опорную конструкцию

GRIF™



Внимание!

УСЛОВИЯ ЭКСПЛУАТАЦИИ И БЕЗОПАСНОСТЬ

1. Прочитайте, поймите и следуйте требованиям настоящей инструкции и сборочных чертежей. Внимательно изучите требование к безопасности проведения работ перед началом сборки и установки.
2. Данная инструкция описывает работу по сборке для покупателей данных систем. Монтажник должен понимать требования к установке данных систем, а также ограничения в их использовании.
3. Анкерные опорные конструкции предназначены для защиты пользователей от падения при производстве работ на автоцистернах, оборудовании и в прочих рабочих зонах, которые не оборудованы стационарными средствами индивидуальной и коллективной защиты.
4. Предназначена для эксплуатации в климатических районах с умеренным и холодным климатом по ГОСТ 16350-80, климатическое исполнение УХЛ-1 по ГОСТ 15150-96 (-40°C ... +45°C).
5. Перед началом использования системы проведите оценку рисков для определения наличия опасных факторов при производстве работ на конкретном рабочем месте.
6. Проанализируйте способность системы снизить риски при её использовании над конкретной рабочей поверхностью.
7. Анкерное устройство Класса А1 соответствует требованиям ТР ТС 019/2011.
8. Система является анкерным устройством, входящим в состав страховочной системы и служит для защиты пользователя от падения с высоты.
9. Максимальное количество пользователей и их максимальный вес указывается на информационной табличке или шильдике, прикреплённых к анкерной опорной конструкции.
10. При выборе места установки анкерной опорной конструкции GRIF™ убедитесь в отсутствии помех, таких как: ветки деревьев, линии электропередач, антенны и мачты освещения, выступающие над зоной монтажа или установки металлические конструкции.
11. Никогда не используйте опорную конструкцию или её элементы не по назначению.
12. Ограничений по физической подготовке пользователей системы не существует.
13. Опорная конструкция GRIF™ является мобильной и может быть переставлена в любое удобное для пользователя подготовленное, твёрдое ровное место.
14. **Перед каждым использованием** необходимо осмотреть систему, чтобы убедиться в отсутствии вмятин, изломов, поломок или недокомплекта какого-либо компонента или элемента системы.

Внимание!

УСЛОВИЯ ЭКСПЛУАТАЦИИ И БЕЗОПАСНОСТЬ

15. Компетентное лицо ОБЯЗАНО проводить следующие осмотры анкерного устройства: ежегодный и после каждого срыва.
16. После срыва пользователя в без опорное пространство компетентное лицо должно принять решение о возможности дальнейшей эксплуатации анкерного устройства и самой опорной конструкции.
17. Пользователь несёт ответственность за условия в которых применяется опорная конструкция, т.е. выбор места установки, погодные условия, условия окружающей среды и прочее.
18. В сейсмоактивных зонах опорные конструкции GRIF™ должны устанавливаться на специальный фундамент с закладными металлическими конструкциями, позволяющими прочно прикреплять опорную конструкцию к фундаменту и предотвращать её смещение во всех плоскостях.
19. Производитель оставляет за собой право вносить любые изменения в конструкцию без уведомления об этом Потребителя, сохраняя при этом, основные эксплуатационные характеристики.
20. Не используйте опорные конструкции в случае, когда второй конец соединительно-амортизирующей подсистемы встёгнут в поясной ремень страховочной привязи.
21. Анкерное устройство Класса А1 предназначено для крепления на ней любого устройства втягивающего типа, сертифицированного по ТР ТС 019/2011.
22. В случае использования стропа в качестве соединительно-амортизирующей подсистемы убедитесь в том, что его использование целесообразно и обеспечит защиту пользователя от падения с рабочей поверхности.
23. Применение амортизаторов в стропах соединительно-амортизирующих систем при работе на опорных конструкциях GRIF™ ЗАПРЕЩЕНО из-за отсутствия запаса высоты под ногами пользователя.
24. Выходить на рабочую поверхность, используя в качестве анкерного устройства опорную конструкцию РАЗРЕШАЕТСЯ ТОЛЬКО в страховочных привязях.
25. Никогда не используйте при присоединении соединительно – амортизирующей подсистемы к анкерному устройству дополнительный карабин или удлинитель.

ТЕХНИЧЕСКИЕ ХАРАКТЕРИСТИКИ

Табл.1

Характеристики	Значение
Одновременное использование работниками, не более чел.	1 (один)
Допустимый диапазон температур, °С	-50 ... +45
Макс. масса одного пользователя, не более кг	150
Рабочая статическая прочность, кН	15
Масса без противовеса, кг	313
Масса с противовесом, кг	1533
Габаритные размеры узлов, не более	1328 x 2970 x 380
Длина, мм	4327
Ширина, мм	1362
Высота, мм	7202

СОВМЕСТИМОСТЬ

Опорная конструкция GRIF™ может использоваться со всеми видами, сертифицированных по ТР ТС 019/2011 средствами индивидуальной защиты от падения с высоты. На маркировке указывается максимальное количество пользователей и максимальная нагрузка, а также другая информация о факторах, ограничивающих использование анкерных опорных конструкций.

СТАНДАРТЫ СООТВЕТСТВИЯ

Анкерная опорная конструкция GRIF™ оснащена анкерным устройством класса А1, сертифицированным по ТР ТС 019/2011.

ТРЕБОВАНИЯ ПО ОБУЧЕНИЮ

GRIF™ может использоваться для обеспечения безопасности работ на высоте пользователем, ознакомившимся с требованиями данной инструкции и прошедшим инструктаж по правильному пользованию и тренинг. Также пользователи анкерной опорной конструкций должны знать ограничения по её использованию и возможные последствия в результате нарушения этих ограничений.

На сайте www.smkis.ru можно ознакомиться с электронной версией данного документа.

СОДЕРЖАНИЕ

УСЛОВИЯ ЭКСПЛУАТАЦИИ И БЕЗОПАСНОСТЬ

ТЕХНИЧЕСКИЕ ХАРАКТЕРИСТИКИ

СОВМЕСТИМОСТЬ

СТАНДАРТЫ СООТВЕТСТВИЯ

ТРЕБОВАНИЯ ПО ОБУЧЕНИЮ

ИНСТРУКЦИЯ ПО МОНТАЖУ

1. Необходимое для монтажа оборудование
2. Комплектация
3. Порядок сборки

МАРКИРОВКА И ОБОЗНАЧЕНИЯ

ПОДГОТОВКА К ЭКСПЛУАТАЦИИ

ОБСЛУЖИВАНИЕ

УСЛОВИЯ ТРАНСПОРТИРОВКИ И ХРАНЕНИЯ

Инспекционный ЧЕК-ЛИСТ

ИНСТРУКЦИЯ ПО МОНТАЖУ

1. Необходимое для монтажа оборудование:

- А) Инструкция по монтажу
 - Б) Средства индивидуальной защиты для монтажников, такие как: спецодежда, рабочая обувь, защитная каска, СИЗ рук и глаз и т.д.
 - В) Кран грузоподъемностью не менее 1,5т.
 - Г) Средства подмащивания: леса строительные высотой не менее 5м
 - Д) Стропы для подъема конструкции
 - Е) Двухметровый уровень
 - Ж) Гаечные ключи 12, 20, 30 мм.
- З) Свободная для проведения монтажа площадка

2. Комплектация соответствует конструкторской документации лист.

3. Порядок сборки

3.1. Общее описание монтажа элементов конструкции

Опорная конструкция GRIF™ представляют собой стальную сборную конструкцию. На раму устанавливается стойка с откосом и боковыми тросами. Стойка на раме устанавливается шарнирно и фиксируются с помощью откоса. Для исключения опрокидывания собранной стойки, до начала сборки, на раме необходимо установить противовес: блок фундаментный ФБС 9.5.6 -Т (610 кг) 2 шт. Анкерное устройство предназначено для использования совместно с блокирующим устройством втягивающего типа (ТР ТС 019/2011 ГОСТ Р ЕН 360) со стальным или текстильным ленточным тросом необходимой длины.

3.2. Порядок монтажа конструкции указан на рис. 1

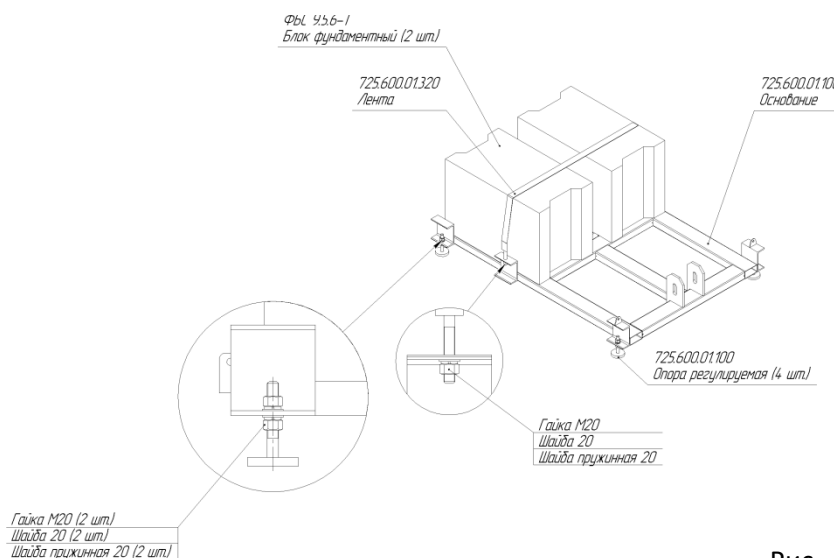


Рис. 1.1.

После выбора места установки и выравнивания основания при помощи регулируемых опор необходимо установить на посадочные места и закрепить, как показано на рис. 1.1. бетонные противовесы.

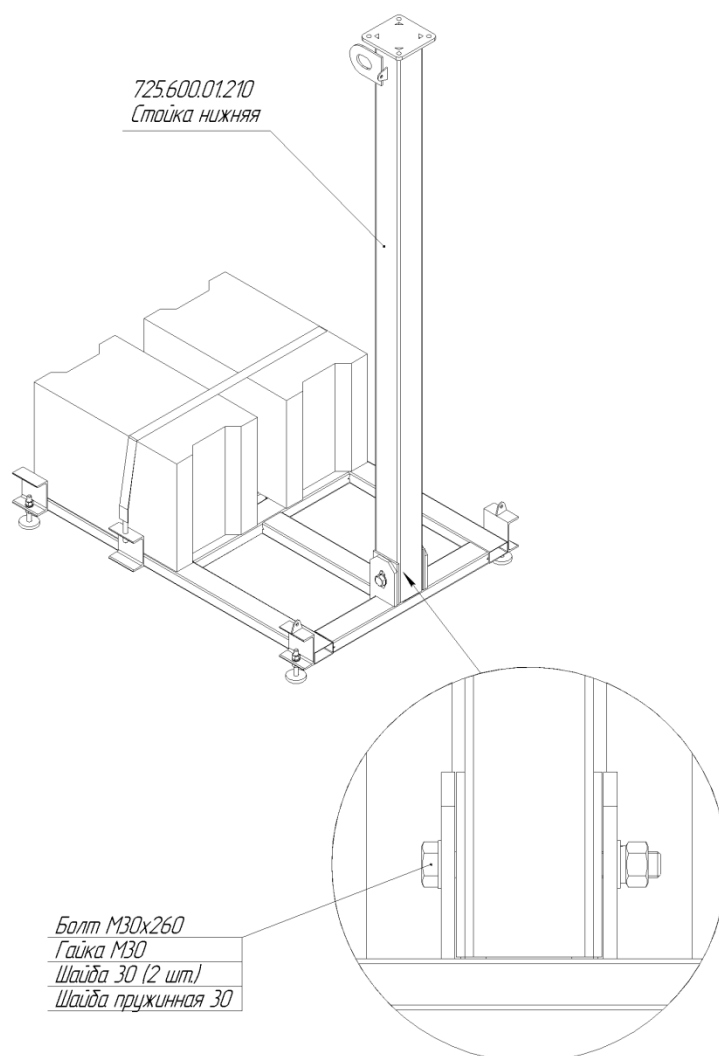


Рис. 1.2.

Установить нижнюю стойку на основание и закрепить болтовым соединением.

Далее установить верхнюю стойку на нижнюю стойку и прикрепить болтовым соединением, как показано на рис. 1.3.

Рис. 1.3.

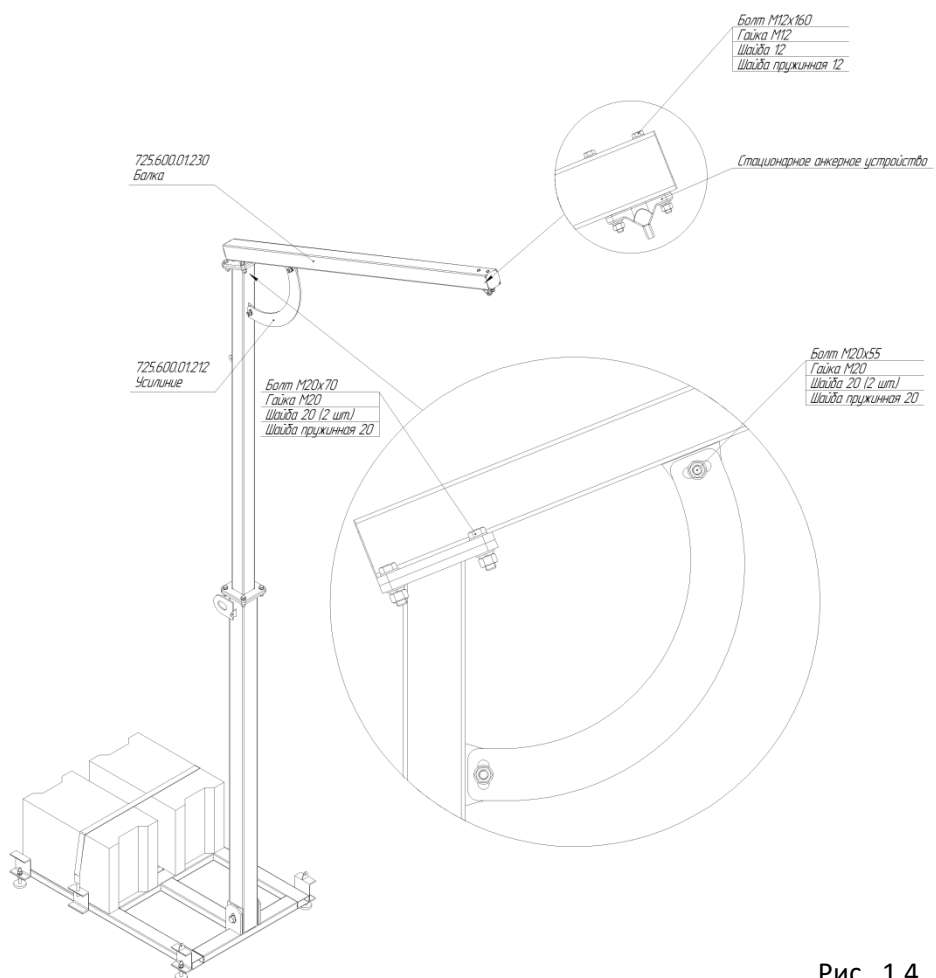
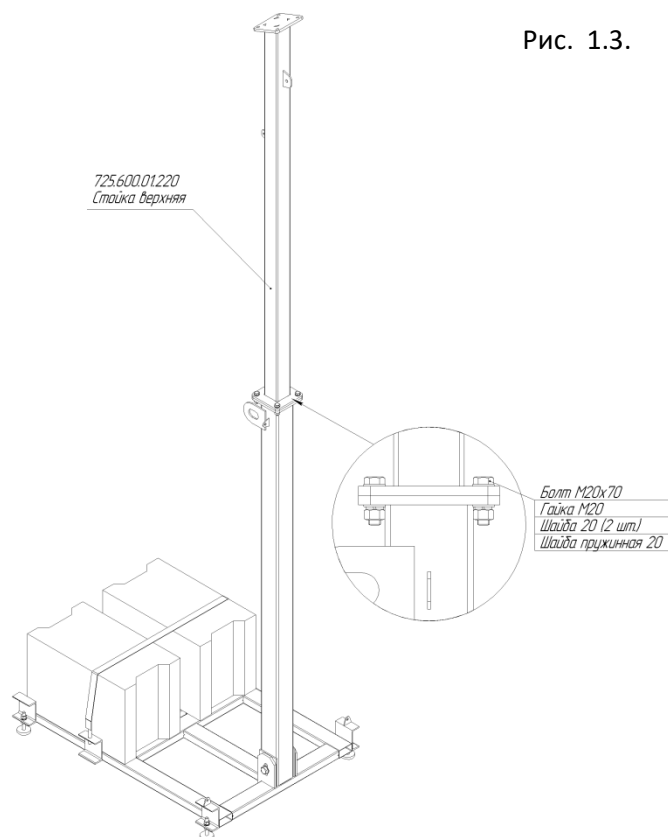


Рис. 1.4.

Перед подъемом Балки присоедините к ней анкерное устройство (в комплекте). На верхнюю стойку при помощи фланцевого соединения установить Балку и укрепить её дугообразным усилением, зафиксировав его (усиление) при помощи двух болтов, как показано на рис. 1.4.

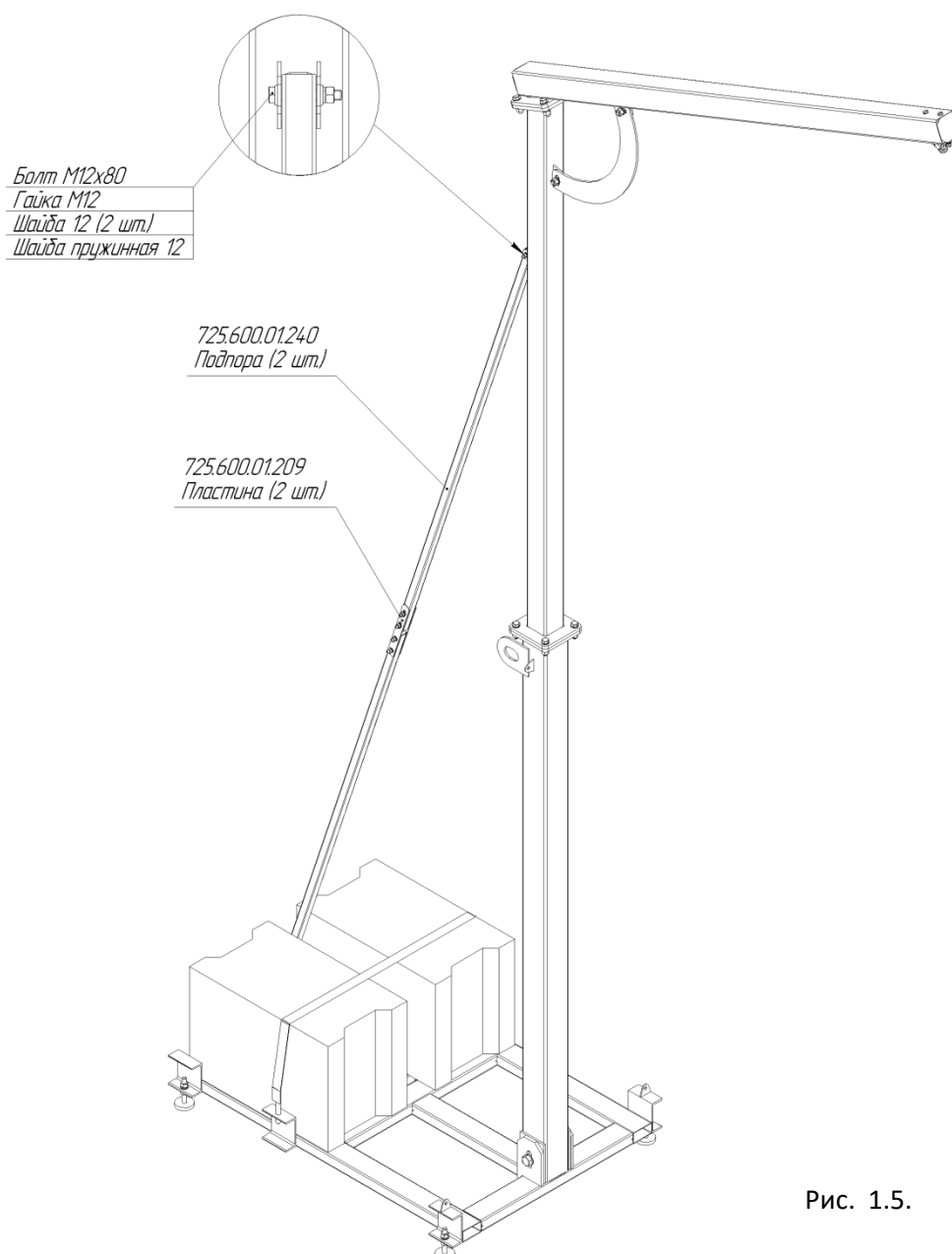
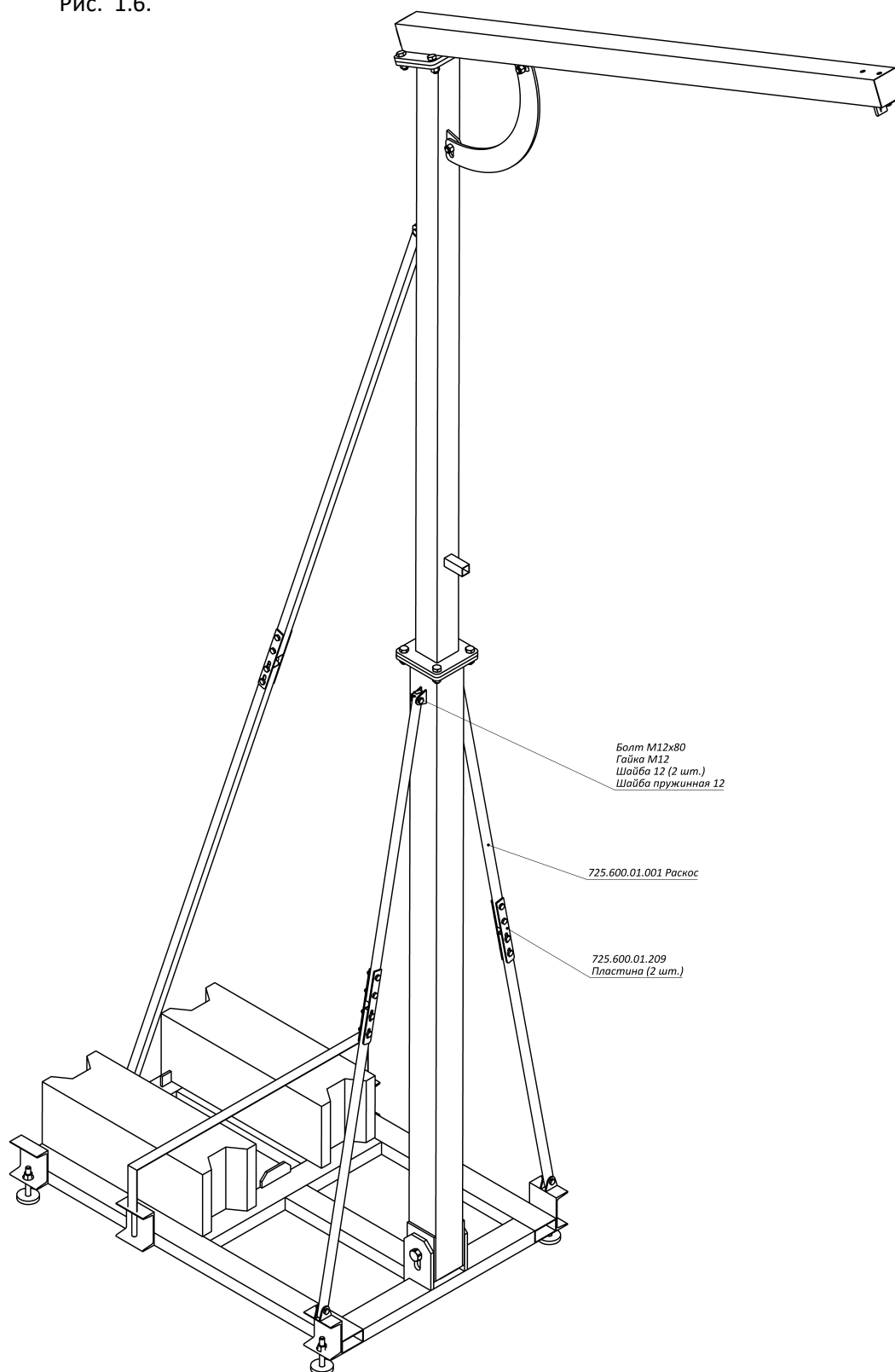
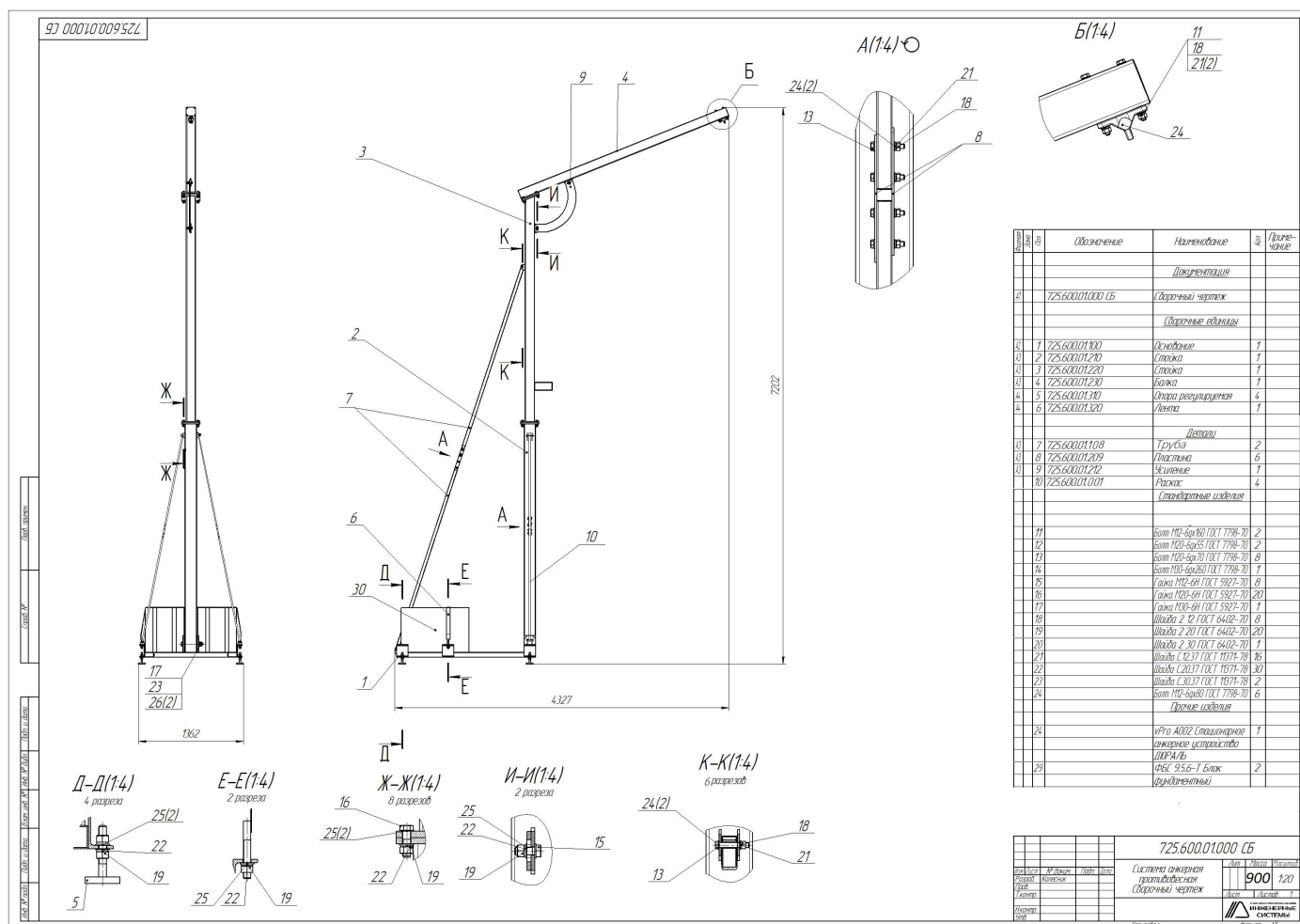


Рис. 1.5.

Соберите на земле Подпору при помощи двух пластин. Собранную Подпору установите в посадочные места и зафиксируйте болтами, как показано на рис. 1.5 и 1.6.

Рис. 1.6.





ПОДГОТОВКА К ЭКСПЛУАТАЦИИ

1. Провести проверку собранной опорной конструкции на предмет соответствия её сборочному чертежу.
2. Убедитесь, что основание выставлено по уровню относительно горизонта.
3. Убедитесь в прочности всех болтовых соединений.
4. Перед началом эксплуатации убедитесь в надёжности крепления на основании противовесных блоков. Эксплуатация без противовеса ЗАПРЕЩЕНА.
5. Перед началом работы необходимо составить технологическую карту производства работ на высоте с применением данных опорных конструкций.
6. Провести обучение и инструктаж по охране труда со всеми сотрудниками, допущенными к эксплуатации опорных конструкций.
7. Провести осмотр анкерного устройства согласно инструкции производителя.
8. Проверить исправность устройства втягивающего типа согласно инструкции производителя.
9. Перед началом работы необходимо изучить конструкцию и принцип работы с опорной конструкцией GRIF по данному руководству, а также по руководствам (инструкциям) изготовителей на совместно эксплуатируемые СИЗ от падения с высоты.

ОБСЛУЖИВАНИЕ

Перед каждым использованием проводить визуальный осмотр элементов опорной конструкции на предмет их повреждений. Осуществлять периодический осмотр анкерного устройства в соответствии с инструкцией производителя.

УСЛОВИЯ ТРАНСПОРТИРОВКИ И ХРАНЕНИЯ

Опорные конструкции транспортируются в разобранном виде, блоками с габаритными размерами не более 1328 x 2970 x 380. Упаковка оборудования обеспечивает его сохранность при кратковременной транспортировке автотранспортом (до 10 дней).

Хранение узлов оборудования должно производиться в следующих условиях по ГОСТ 15150-69: 2 (с) механической части оборудования (закрытые вентилируемые не отапливаемые склады).

При постановке на хранение необходимо избегать полиэтиленовой упаковки (для исключения образования конденсата).

Срок хранения без переконсервации – не более 12 месяцев.

ГАРАНТИЙНЫЕ ОБЯЗАТЕЛЬСТВА

Гарантия 1 год распространяется на страховочные привязи, соединительные элементы (EN 362) и соединительно-амортизирующие подсистемы, поставляемые совместно с конструкциями, или согласно паспорта производителя.

Гарантия 1 год на все крашенные и 2 года на оцинкованные поверхности.

Гарантия 6 лет распространяется на все металлические элементы страховочной опорной конструкции, метизы, бетонный противовесные блоки, а также сварные швы.

Гарантия действует при условии соблюдения требований по монтажу и эксплуатации данной конструкции. В случае неуверенности в правильности сборки в целях соблюдения гарантийных обязательств производителя Вы можете воспользоваться услугой шеф-монтажа.

ИНСПЕКЦИОННЫЙ ЧЕК-ЛИСТ

для проверки опорной конструкции GRIF™

ФИО проверяющего лица _____

Дата проверки « ____ » _____ 20__ г.

Серийный номер _____

№ п/п	Пункты контроля	Результаты инспекции (✓)	
		прошёл	не прошёл
GRIF™			
1	Проверка горизонтального уровня основания, +/- пять градусов		
2	Проверить наличие, состояние и местоположение бетонного противовеса		
3	Проверка наличия в конструкции метизов, согласно спецификации		
4	Проверка усилия затяжения всех гаек конструкции M12, M20, M30 - 300Н (30 кгс) + 14%		
5	Проверка наличия информационных табличек		
6	Проверка читаемости информации на табличках		
7	Проверка качества крашеного покрытия: царапины, ржавчина, сколы		
8	Проверка геометрии элементов конструкции: вмятины, изгибы, надломы, следы остаточной деформации		
9	Визуально проверить сварные швы		
10	Проведён ли периодический осмотр анкерного устройства		