

**АНКЕРНОЕ УСТРОЙСТВО
SCROLL
[ПАСПОРТ]**

ОБЩИЕ СВЕДЕНИЯ

Настоящая Инструкция по эксплуатации [далее по тексту ИНСТРУКЦИЯ] анкерного устройства SCROLL [далее по тексту УСТРОЙСТВО] содержит описание, технические характеристики, срок службы и указания по применению и эксплуатации.

Технические характеристики отвечают требованиям соответствующих разделов:

- ТР ТС 019/2011 «О безопасности средств индивидуальной защиты»;
- ГОСТ EN 795 - 2019 «Средства индивидуальной защиты от падения с высоты. Анкерные устройства»;
- ГОСТ EN/TS 16415 – 2015 «Средства индивидуальной защиты от падения с высоты. Анкерные устройства для использования более чем одним человеком одновременно».

Статическая прочность УСТРОЙСТВА не менее 15 kN.

При эксплуатации и установке УСТРОЙСТВА следует выполнять требования данной ИНСТРУКЦИИ и соответствовать требованиям действующих на территории РФ нормативных документов, регламентирующих выполнение работ на высоте.

УСТРОЙСТВО предназначено для эксплуатации при температуре окружающей среды от минус 50° до плюс 60°, внутри помещений и на открытом воздухе в условиях воздействия климатических факторов внешней среды ГОСТ 15150-69. Компания-производитель может вносить изменения в конструкцию УСТРОЙСТВА, сохраняя его основные эксплуатационные характеристики.

В случае перепродажи УСТРОЙСТВА за пределы РФ продавец должен предоставлять инструкции по применению, техобслуживанию, периодической проверке и ремонту на языке страны, где будет применяться УСТРОЙСТВО.

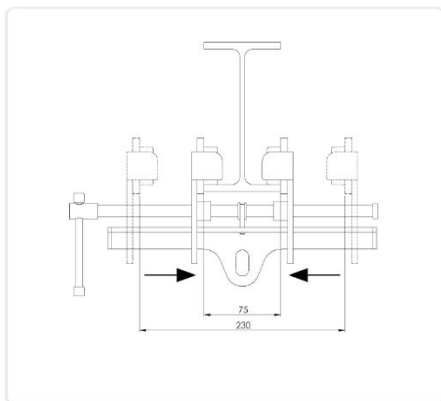


Рисунок 1

ОБЛАСТЬ ПРИМЕНЕНИЯ

SCROLL является анкерным устройством класса В и предназначен для использования во всех системах обеспечения безопасности от падения с высоты: страховочной системе, удерживающей системе, системе позиционирования, в системе канатного доступа. Устанавливается на нижнюю полку от 75мм до 230мм [рисунок 1], горизонтальной двутавровой балки [ГОСТ 57837-2017], обеспечивает безопасное и надежное место крепления средств индивидуальной защиты. Диапазон эксплуатации УСТРОЙСТВА на двутавре [14Б1 - 60Б4]

Данное УСТРОЙСТВО допускает использование максимум двумя пользователями с фактором падения 1 или 0.

ТРЕБОВАНИЯ БЕЗОПАСНОСТИ

Категорически запрещается вносить любые изменения в конструкцию УСТРОЙСТВА.

К использованию УСТРОЙСТВА допускаются лица не моложе 18 лет, изучившие правила эксплуатации УСТРОЙСТВА, принцип действия, проверку знаний Правил по охране труда при работе на высоте, и имеющие допуск к выполнению работ на высоте.

УСТРОЙСТВО допускается использовать исключительно совместно с сертифицированными средствами индивидуальной защиты. Запрещается использование УСТРОЙСТВА для такелажных, грузоподъемных и иных работ, не предусмотренных в данном документе.

Перед началом использования УСТРОЙСТВА необходимо провести его предэксплуатационный осмотр.

УСТРОЙСТВО должно быть проверено на отсутствие химических, механических повреждений, не должно иметь следов коррозии и деформации. В случае если выявлены дефекты СИЗ при проверке перед использованием, его следует вывести из эксплуатации.

Запрещается использование УСТРОЙСТВА при наличии неисправностей, повреждений, с истекшим сроком периодического осмотра.

В случае обнаружения неисправностей следует немедленно сообщить ответственному специалисту эксплуатирующей организации [компетентному лицу], либо представителю производителя.

ТЕХНИЧЕСКОЕ ОБСЛУЖИВАНИЕ

В процессе эксплуатации УСТРОЙСТВА необходимо проводить работы по Регламенту:

- осуществлять визуальный контроль степени износа УСТРОЙСТВА;
- очищать от загрязнений;
- проверять надёжность крепления УСТРОЙСТВА к элементам несущей конструкции;
- проверять целостность защитных покрытий элементов;
- проводить периодический осмотр не реже одного раза в 12 месяцев.

Периодический осмотр проводится ответственным за данное мероприятие лицом с 3 группой по безопасности работ на высоте.

История проведения осмотров, отражается ответственным в формуляре на данное изделие. В электронном виде Формуляр можно скачать на сайте производителя smkis.ru в карточке УСТРОЙСТВА.

РАБОТА С УСТРОЙСТВОМ ПОСЛЕ ВОЗДЕЙСТВИЯ БОЛЬШИХ НАГРУЗОК

В результате срабатывания анкерной точки или обнаружения деформации в месте воздействия нагрузки на УСТРОЙСТВО, оно требует внимательного отношения специалиста, ответственного за допуск работников к эксплуатации анкерных устройств.

Последовательность действий после воздействия больших нагрузок на УСТРОЙСТВО или обнаружения повреждений:

1. Прекратить работу с УСТРОЙСТВОМ.
2. Незамедлительно сообщить ответственному лицу о воздействии больших нагрузок для последующего принятия им решения о пригодности УСТРОЙСТВА к дальнейшей эксплуатации.
3. Связаться с компанией-производителем.

ГАРАНТИЙНЫЕ ОБЯЗАТЕЛЬСТВА

Производитель гарантирует:

- соответствие УСТРОЙСТВА ГОСТ EN 16415 – 2015 и техническим характеристикам, приведённым в настоящей Инструкции по эксплуатации при соблюдении пользователями условий хранения, транспортировки, монтажа и эксплуатации;
- устранение дефектов, замену вышедшего из строя УСТРОЙСТВА в течение гарантийного срока эксплуатации, 12 месяцев от даты продажи, за счёт производителя;
- гарантия не включает в себя вспомогательные материалы, элементы и компоненты, повреждённые в ходе тестов, испытаний или после воздействия больших нагрузок [при срыве пользователя];
- срок эксплуатации - без срока, до износа, при условии прохождения ежегодного периодического осмотра.

Производитель не принимает претензии:

- если истёк гарантийный срок;
- при несоблюдении потребителем правил монтажа и эксплуатации УСТРОЙСТВА;
- при несоблюдении Регламента, указанного в разделе «Техническое обслуживание», а также срыве сроков периодического осмотра.

ТРАНСПОРТИРОВКА И ХРАНЕНИЕ

УСТРОЙСТВО может транспортироваться в таре любым видом транспорта.

Условия транспортирования в соответствии с ГОСТ 23170-78 и ГОСТ 15150-69.


Условия хранения в заводской упаковке предусматривают возможность длительного хранения в помещениях или под навесом в любых макроклиматических районах. При хранении более 5 лет производится периодический осмотр и контроль консервации, при необходимости проводится переконсервация.

МАРКИРОВКА

УСТРОЙСТВО должно иметь маркировку в соответствии с ТР ТС 019/2011 и ГОСТ Р ЕН 365-2010. В маркировке указывается артикул элемента, его индивидуальный номер, единый знак обращения продукции на рынке Таможенного союза и товарный знак.

Устройство имеет четкую и читаемую маркировку [рисунок 2].

ЗНАЧЕНИЯ МАРКИРОВКИ:

 - изготовитель;

SCROLL – наименование изделия;

HC 0003 – артикул элемента;

1.25.0122 – идентификационный номер УСТРОЙСТВА, где: 1 - номер партии, 25 - количество штук в партии, 0122 - месяц и год выпуска анкерного устройства;

15kN - максимальная нагрузка на анкерное устройство;

ТР ТС 019/2011 – технический регламент Таможенного союза;

ГОСТ ЕН/TS 16415 – 2015 – стандарт, которому соответствует устройство;

EAC - единый знак обращения продукции на рынке Таможенного союза;


 - знак о ознакомления с эксплуатационной документацией перед началом работ.



Рисунок 2

ПРАВИЛА ЭКСПЛУАТАЦИИ

В случае использования УСТРОЙСТВА в качестве компонента [части системы обеспечения безопасности] индивидуальной защиты от падения с высоты, пользователь должен быть оснащён УСТРОЙСТВОМ, ограничивающим максимальную динамическую нагрузку, действующую на него во время остановки падения на уровне не более 6 kN.

При использовании УСТРОЙСТВА в страховочной системе, обязательно изучите инструкцию производителя страховочной привязи и всех элементов страховочной системы перед их применением.

УСТРОЙСТВО совместимо со всеми средствами индивидуальной защиты от падения с высоты [совместимость означает хорошее, эффективное взаимодействие]. Средства индивидуальной защиты от падения с высоты, не прошедшее ежегодную проверку компетентным лицом, применять совместно с анкерным УСТРОЙСТВОМ запрещено.

При совместном применении УСТРОЙСТВА со средствами защиты от падения с высоты из текстильных материалов потенциальную опасность может представлять работа с агрессивными химическими веществами, при экстремальных температурах, при сильной запылённости, при контакте с острыми гранями, после динамической или воздействия большой нагрузки и т.д., минимизируйте риски падения, подобрав СИЗ, соответствующие характеру выполняемых работ.

Соединительно-амортизирующая подсистема должна быть собрана таким образом, чтобы исключить соприкосновение пользователя в момент срыва с выступающими предметами и нулевой отметкой пола.

В организации, эксплуатирующей анкерные устройства, должен быть составлен план спасения и эвакуации пользователя, находящегося в состоянии зависания после остановки падения.

Все СИЗ, применяемые пользователем при работе с УСТРОЙСТВОМ, должны соответствовать ТР ТС 019/2011.

Подберите СИЗ от падения с высоты в единую систему в зависимости от условий и типа выполнения работ.

Внимательно изучите инструкцию всех СИЗ, чтобы понимать возможные ограничения по их использованию.

При использовании карабинов класса В, следите, чтобы они были закрыты закручиванием муфты вниз.

При возникновении малейших сомнений по целостности любого из СИЗ, обратитесь за консультацией к изготовителю или компетентному лицу.

Динамические и статические испытания УСТРОЙСТВА в эксплуатирующей организации запрещены.

УКАЗАНИЯ ПО УСТАНОВКЕ

Крепление анкерного УСТРОЙСТВА осуществляется за счет обжима нижней полки двутавровой балки. Анкерное устройство прошло испытание и имеет уникальный артикул, отражённый в сертификате на соответствие требованиям

ТР ТС 019/2011. Любые изменения конструкции, геометрических размеров, связанные с сертифицированными элементами УСТРОЙСТВА **ЗАПРЕЩЕНЫ**.

Внимание! Компания производитель, не несет ответственность за неправильную установку анкерных устройств пользователем.

ПОСЛЕДОВАТЕЛЬНОСТЬ УСТАНОВКИ:

п.1 Перед началом монтажа убедитесь в:

- наличии свободного пространства, необходимого для монтажа, применения и обслуживания;
- отсутствии опасных и вредных факторов в зоне проведения работ;
- возможности обеспечить, безопасный доступ к месту проведения работ по установке анкерного устройства.

п.2 Требования к персоналу:

- лица, прошедшие обучение и имеющие допуски для работы на высоте;
- персонал, имеющий соответствующую квалификацию;
- персонал обеспеченный СИЗ, соответствующими характеру выполняемых работ.

п.3 Требования к установке УСТРОЙСТВА:

п.п. 3.1 Во время проведения установки необходимо действовать согласно ИНСТРУКЦИИ.

п.п. 3.2 При использовании со страховочной системой, УСТРОЙСТВО должно быть установлено с учетом фактора запаса высоты.

п.4 Последовательность установки:

п.п. 4.1 Обеспечить безопасный доступ к месту установки анкерного устройства.

п.п. 4.2 Раскрутить рукоятку затяжки [рисунок 3] до момента раздвижения скоб до нужного размера.

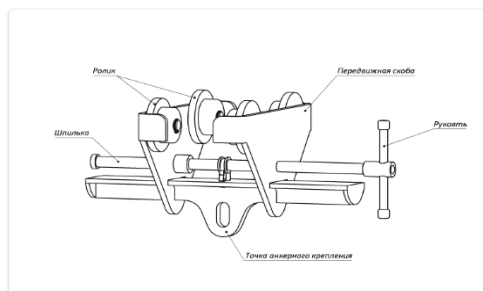


Рисунок 3

п.п. 4.3 Установить УСТРОЙСТВО на нижнюю полку двутавровой балки. УСТРОЙСТВО должно быть установлено всеми роликами на полку балки [рисунок 4].

п.п. 4.4 Закрутить до упора рукоятку затяжки, затем ослабить затяжку на пол оборота-оборот в обратную сторону.

п.п. 4.5 Убедиться, что УСТРОЙСТВО свободно перемещается по нижней полке двутавровой балки.

п.п. 4.6 Убедиться в том, что анкерная точка крепления находится на центральной оси балки.

п.5 Окончание установки:

п.п. 5.1 После окончания установки, обратит внимание ответственного лица за эксплуатацию УСТРОЙСТВА на правильность его установки согласно настоящей ИНСТРУКЦИИ.

п.п. 5.2 Провести внеплановый инструктаж по эксплуатации УСТРОЙСТВА перед началом работы с ним.

п.п. 5.3 Внести информацию о вводе УСТРОЙСТВА в эксплуатацию в графу «Дата первого применения» Формуляра на средство индивидуальной защиты [Форма по ГОСТ Р ЕН 365-2010].

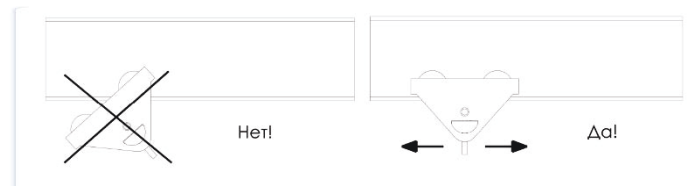


Рисунок 6



+7 [812] 426-12-08

www.smkis.ru

ООО «СМК Инженерные системы»
193315, город Санкт-Петербург,
улица Новосёлов, дом 49

Разработано в 2022 г.

